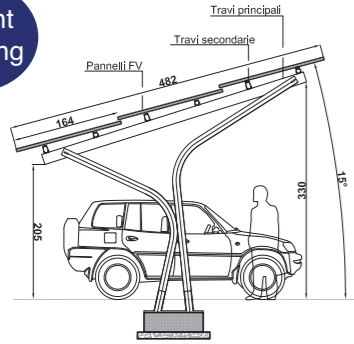
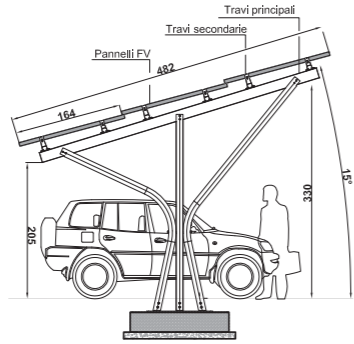


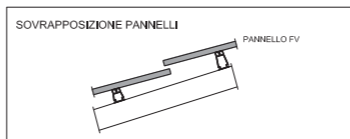
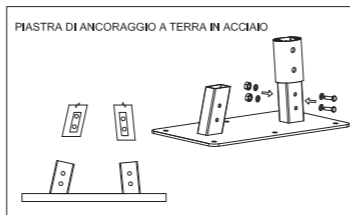
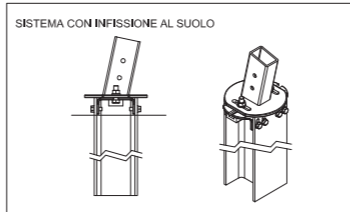
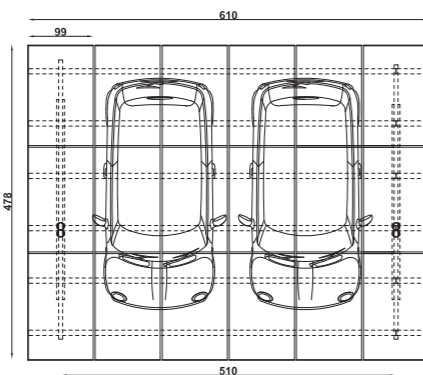
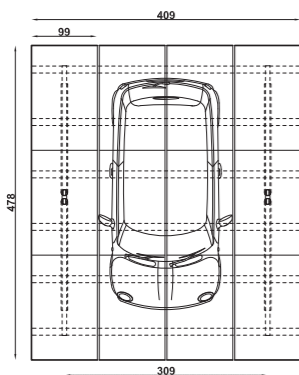
Patent Pending



Pensilina Top1 - 1 posto auto - 12 pannelli fotovoltaici



Pensilina Top2 - 2 posti auto - 18 pannelli fotovoltaici



sapa:



Top
PENSILINA

Stampato su carta certificata FSC

Gli stabilimenti di Sapa Profili Srl hanno conseguito le seguenti certificazioni:

ISO TS 16949:2002
 ISO 9001:2008
 ISO 14001:2004
 SA 8000 (Certificazione etica d'impresa)
 OHSAS 18001 (sistema Health & Safety)

Contatta Sapa per avere ulteriori informazioni.

Sapa Profili Srl
 Via Marittima II, km 5,600 - 04014 Pontinia (LT)
 Tel. +39 0773 856248 - 0773 856217
 solare@sapagroup.com
 www.sapagroup.com/solar

sapa:

PENSILINA **Top**

Il mercato delle pensiline fotovoltaiche offre attualmente oggetti piuttosto anonimi in acciaio zincato o in legno; ecco perché a Sapa è venuta l'idea di una pensilina in alluminio, materiale sostenibile per eccellenza e che avesse una forte valenza estetica, ecco perché si chiama:

PENSILINA 

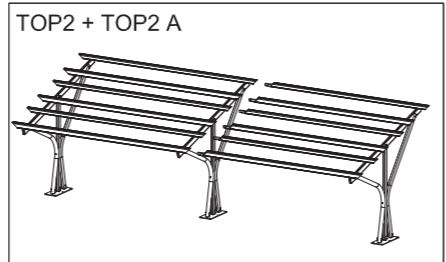
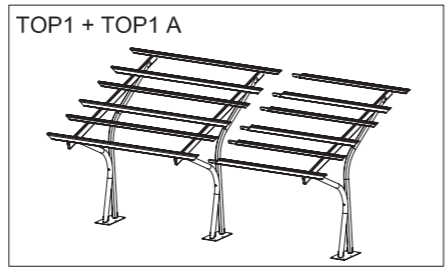
Installando la pensilina fotovoltaica TOP di Sapa avrai garantiti gli incentivi statali per 20 anni su tutta l'energia prodotta, una riduzione della bolletta elettrica e un rientro a breve termine dell'investimento.

La pensilina TOP aiuta l'ambiente e ti permette di usufruire degli incentivi derivanti dall'utilizzo di fonti rinnovabili rispettando le Regole Tecniche per il riconoscimento delle tariffe incentivanti emanate dal GSE (DM del 6 agosto 2010).

Oltre ai vantaggi economici ci sono tanti altri vantaggi della pensilina TOP:

- elevata valenza estetica e funzionale: il singolo appoggio centrale della struttura consente ampi spazi di manovra;
- i pannelli fotovoltaici sono leggermente sovrapposti in senso longitudinale ottenendo il cosiddetto "effetto tegola";
- oltre al tradizionale sistema di fissaggio su piastra può essere impiegato l'innovativo sistema con infissione al suolo (vedi retro);
- l'installazione risulta molto semplice e veloce:
 - nessuna lavorazione da effettuare in opera;
 - estrema leggerezza delle parti da assemblare;
- la configurazione della pensilina a tre pali portanti (Top2) permette di aumentarne il passo;
- con moduli fotovoltaici di dimensioni standard si può avere una potenza installata compresa tra 2,5 e 3,0 kWp per la soluzione ad un posto auto (Top1) e tra 3,8 e 4,5 kWp per la configurazione a 2 posti auto (Top2);
- la struttura è modulare per cui è possibile ottenere più posti auto adiacenti; *(vedi schema a lato)*
- dimensionamento strutturale secondo NTC08 ed EC9;
- è un prodotto italiano, realizzato al 100% in lega di alluminio estruso ed anodizzato: nessuna manutenzione ordinaria della struttura.

sapa:



PENSILINA 

Calcolo di redditività per una pensilina da 1 posto auto (12 moduli fotovoltaici)

Località:	Roma
Potenza Fotovoltaica:	3 kWp
Superficie lorda:	19,5 m ²
Altezza minima:	2,05 mt
Altezza massima:	3,30 mt
Esposizione:	sud
Energia prodotta dal generatore Fotovoltaico:	4.136 kWh ⁽¹⁾
CO ₂ non emessa in 1 anno:	3.553 kg
Risparmio bolletta elettrica primo anno:	618 € ⁽²⁾
Contributo Conto Energia primo anno:	1.059 € ⁽³⁾
Validità Contributo Conto Energia:	20 anni

⁽¹⁾ I risultati sono calcolati in base ad un modello matematico. La resa reale dell'impianto Fotovoltaico può divergere a causa di fluttuazioni metereologiche, dei rendimenti dei moduli ed inverter e da altri fattori

⁽²⁾ Valore considerato: 0,15 €/kWh

⁽³⁾ Valido per un impianto con entrata in esercizio nel primo semestre 2012